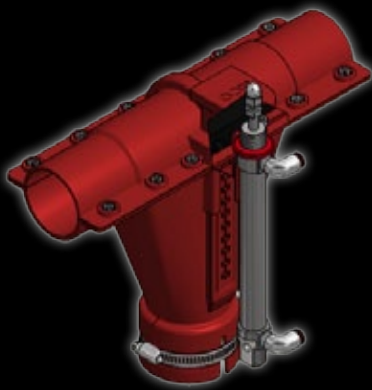




FUNKI PHASE DRY

Alimentación en fases para cerdos



- Alimentación en fases para destetes, engordes y wean to finish
- Diferentes mezclas de piensos
- Ahorro en el coste de alimentación
- Utilización óptima del sistema de alimentación
- Simple y fiable
- Bloqueo de la dosificación si los cerdos no han terminado el pienso
- Fácil de ajustar la cantidad a dosificar
- Fácil de controlar

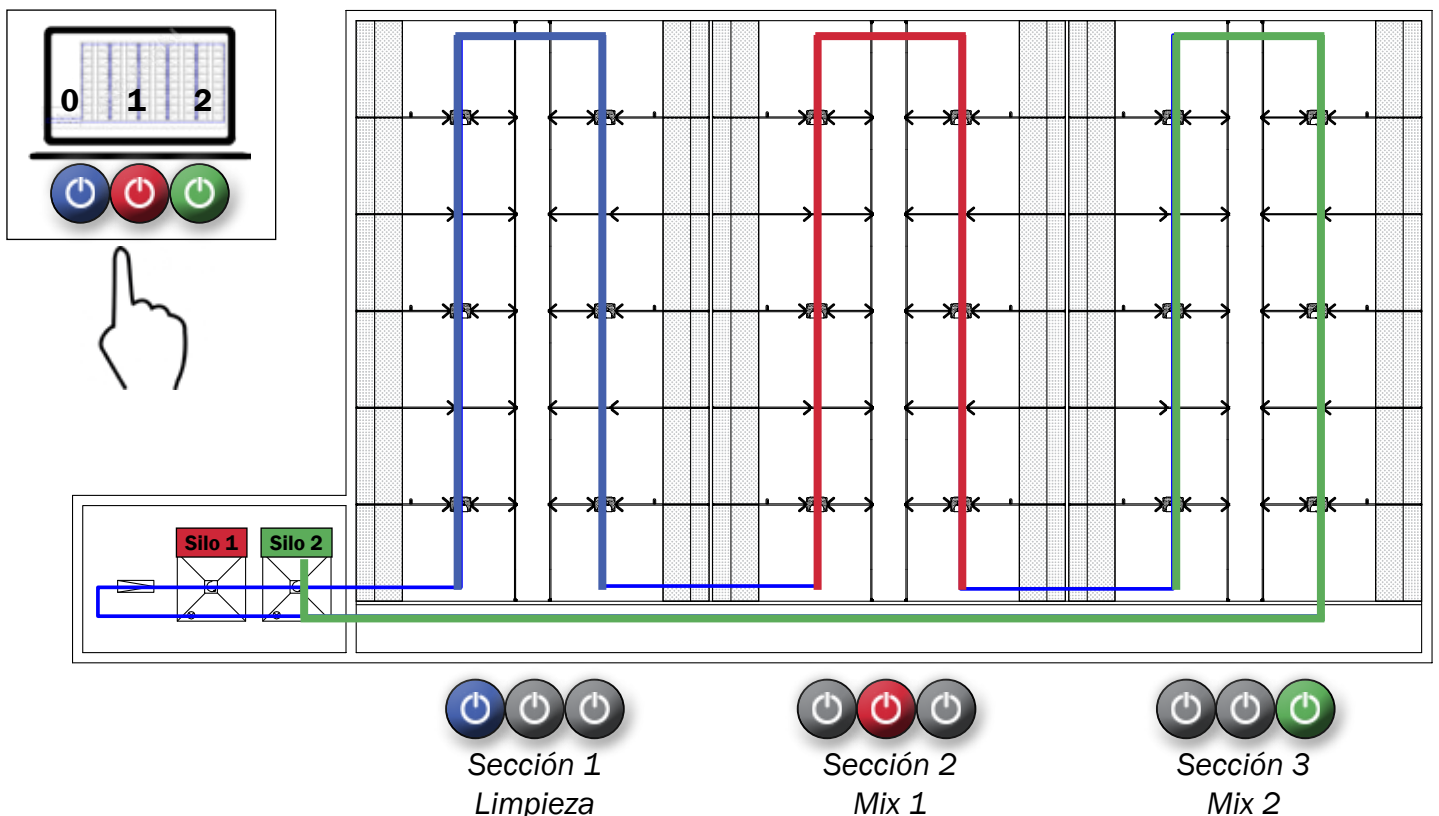
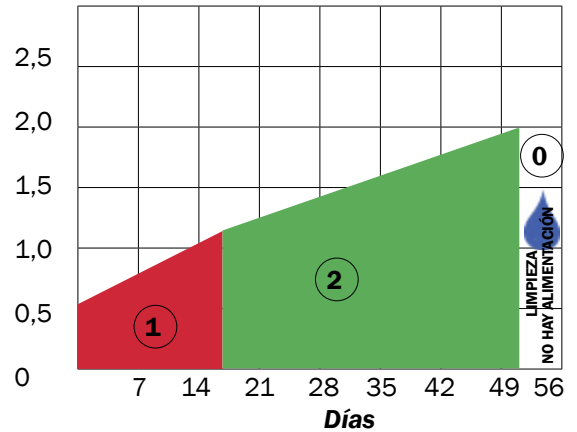
FUNKI PHASE DRY

Sistema en fases para destetes, engordes y wean to finish

FUNKI PHASE DRY es el sistema perfecto para usar un sistema de alimentación en fases tanto para destetes, engordes y wean to finish. Para optimizar el rendimiento de los cerdos se considera que es una ventaja poder utilizar varios tipos de mezclas diferentes. Es muy fácil de hacerlo mediante nuestro concepto de alimentación FUNKI PHASE DRY.

El sistema FUNKI PHASE DRY se controla mediante un ordenador, que nos permite decidir cual tiene que ser la mezcla a dosificar a los cerdos. Las válvulas - MASTER DRY VALVE - se abren desde un cilindro neumático mediante aire a presión.

Cantidad de alimento, Kg



Todos los derechos reservados a posibles cambios en materiales y diseños.

B-1042-ES



ACO FUNKI Spain
Sucursal en España Cr. Major 52, 1r 1a
08110 Montcada i Reixac (Barcelona)

Tel. +34 93 5650727
Fax +34 93 5753678
www.acofunki.com
www.egebjerg.com



FUNKI | EGEBJERG