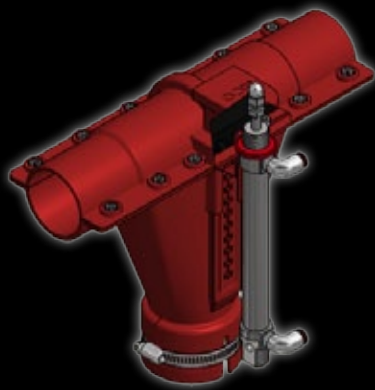




FUNKINET DRY SINGLE

Alimentación Multifase por corral individual



- Mezclas de alimentación exactas
- Registro del consumo de pienso para cada corral
- Completa trazabilidad
- Alto crecimiento
- Poca pérdida de alimento
- Simple y Fiable
- Bajas emisiones de nitrógeno y fósforo

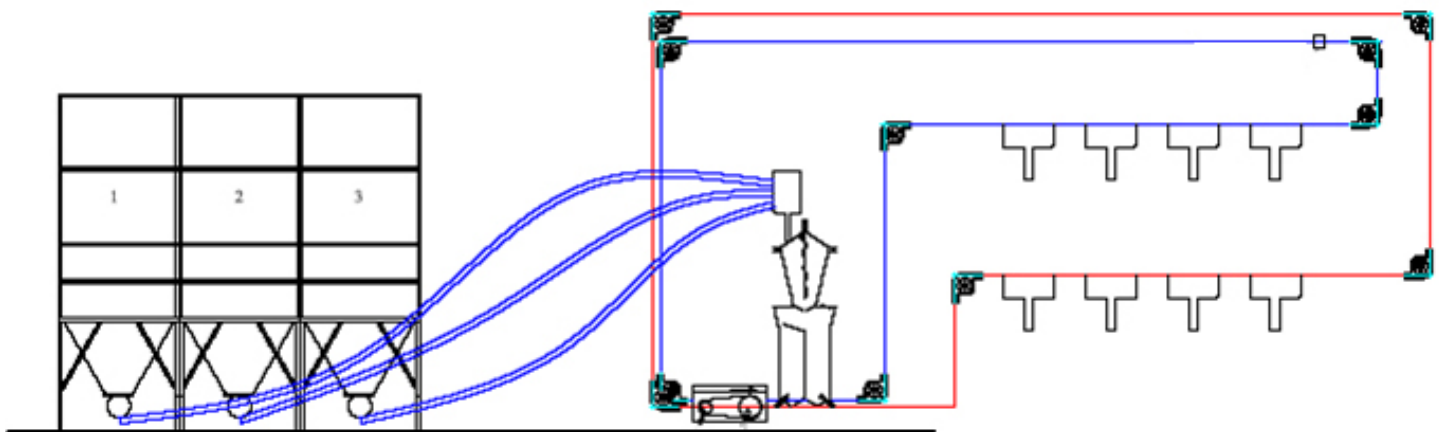
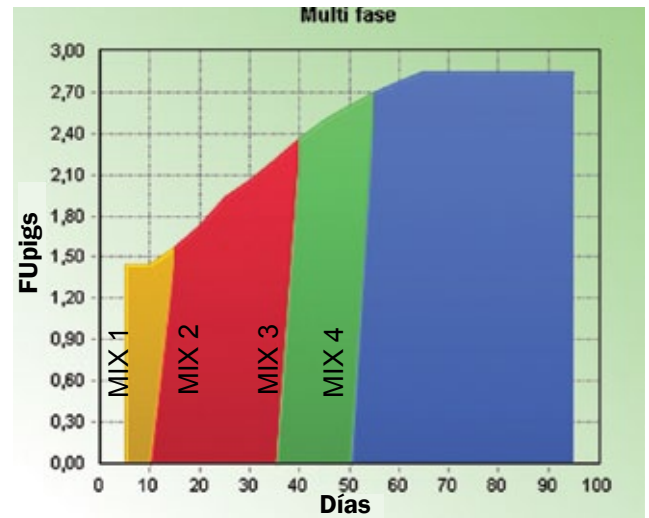
| FUNKINET DRY SINGLE |

Alimentación Multifase por corral individual

El concepto de alimentación FunkiNet Dry Single puede trabajar con dos sistemas independientes de alimentación al mismo tiempo. Esto proporciona al sistema una alta capacidad.

En cada tolva hay un sensor de vacío y se puede decidir que cantidad de alimento y cada cuanto tiempo se tienen que llenar las tolvas.

De esta forma se puede controlar la cantidad de pienso y la mezcla para cada corral.



Todos los derechos reservados a posibles cambios en materiales y diseños.

B-1043-ES



ACO FUNKI Spain
Sucursal en España Cr. Major 52, 1r 1a
08110 Montcada i Reixac (Barcelona)

Tel. +34 93 5650727
Fax +34 93 5753678
www.acofunki.com
www.egebjerg.com



FUNKI | EGEBJERG