

BOX FEEDER

Con comedero y frontal INOX

- Frontal INOX 400
- Comedero INOX 304
- Estructura principal hecha de fuerte material PE
- Regulación precisa
- Altamente resistente
- Buena inversión

BOX FEEDER

Con comedero y frontal INOX

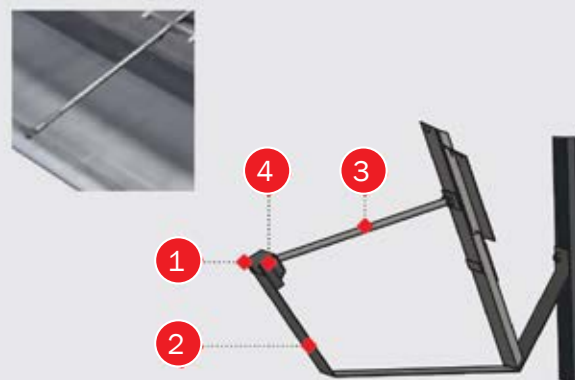
- 1 Box feeder
- 2 Borde frontal INOX del comedero doblado, para la prevención de pérdidas de pienso
- 3 Comedero INOX 304
- 4 Barra de metal que separa espacios de alimentación Estructura metálica atornillada al comedero (evita la acumulación de pienso)
- 5 Espacios separados en las tolvas para destete para evitar que los animales más pequeños se queden atascados
- 6 Refuerzo adicional para frontal

Artículo Núm.	Modelo	Cantidad de cerdos	Anchura, mm	Altura, mm	Profundidad, mm	Altura de comedero, mm
Engorde (30-125 kg) - Tolva simple						
560062	AP2T	20	612	990	400	166
560063	AP3T	30	912	990	400	166
560064	AP4T	40	1212	990	400	166
560065	AP5T	50	1472	990	400	166
Engorde (30-125 kg) - Tolva doble						
560072	AP2T/2	40	612	990	800	166
560073	AP3T/2	60	912	990	800	166
560074	AP4T/2	80	1212	990	800	166
560075	AP5T/2	100	1472	990	800	166
Destete (7-45 kg) - Tolva simple						
560042	AP2W	20	390	740	310	134
560043	AP3W	30	590	740	310	134
560044	AP4W	40	790	740	310	134
560045	AP5W	50	959	740	310	134
560046	AP6W	60	1190	740	310	134
Destete (7-45 kg) - Tolva doble						
560052	AP2W/2	40	390	740	620	134
560053	AP3W/2	60	590	740	620	134
560054	AP4W/2	80	790	740	620	134
560055	AP5W/2	100	959	740	620	134
560056	AP6W/2	120	1190	740	620	134

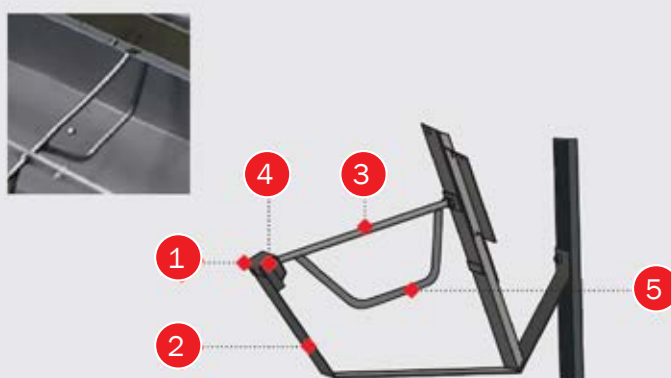
Sujeto a cambios en materiales y diseño.



VERSIÓN PARA ENGORDE



VERSIÓN PARA DESTETE



B-1050-ES



ACO FUNKI A/S

C/ Major 52, 1º 1ª

08110 Montcada i Reixac (Barcelona)

Tel.: +34 93 565 07 27

www.acofunki.com

FUNKI



FUNKI | EGEBJERG