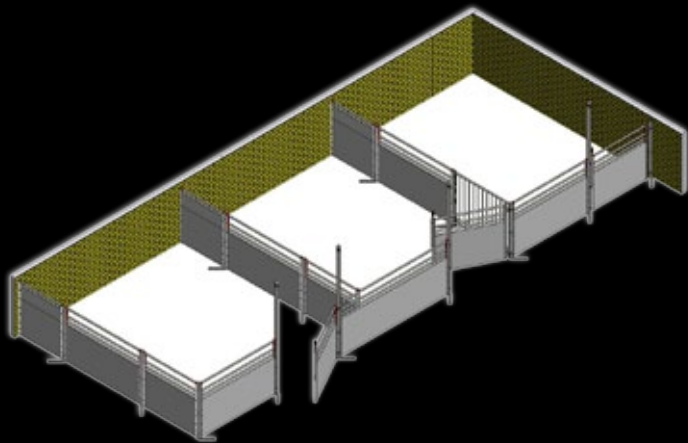




INN-O-FLEX®

Sistema de separaciones, puertas y cierres para cerdas y machos



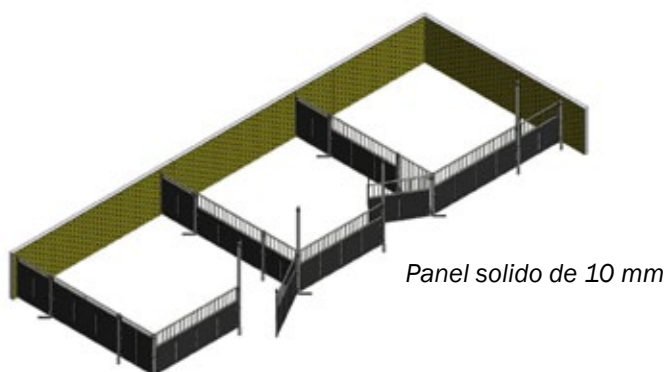
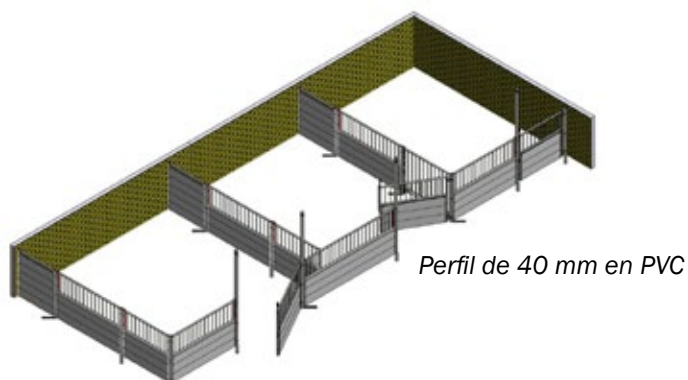
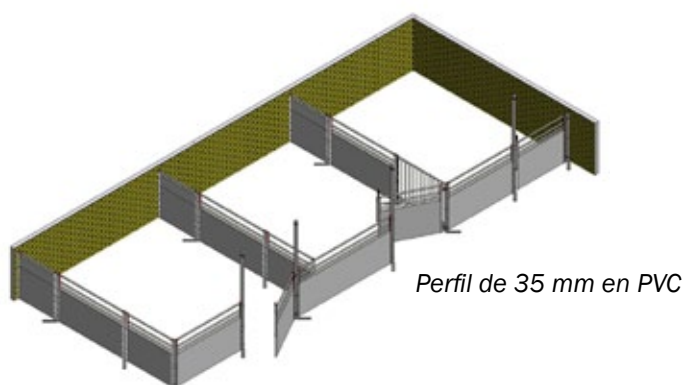
- Sistema de separaciones flexible para cerdas y machos
- Tubos con 2 perfiles de acero macizo en la parte inferior para una mayor durabilidad
- Los tubos de la parte superior, verticales u horizontales, se ajustan al perfil
- Los postes en U con los bordes curvados hacia el interior reducen el riesgo de acumulación de suciedad entre los postes en U y los perfiles de separación
- Fácil de limpiar

INN-O-FLEX®

Sistema de separaciones, puertas y cierres para cerdas y machos

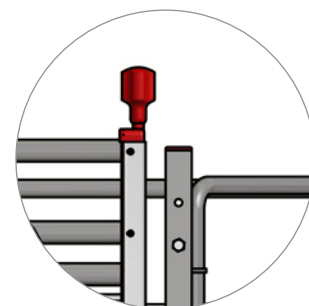
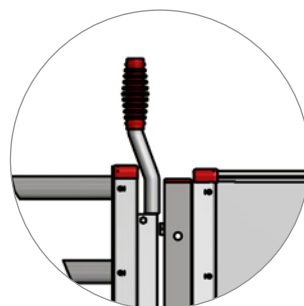
INN-O-FLEX es un nuevo sistema de separaciones, puertas y cierres para cerdas y machos. El sistema tiene 110 cm de altura y está montado en postes de galvanizado de 5x5 cm. Se pueden utilizar perfiles de 35 mm y 40 mm, así como paneles sólidos de 10 mm.

En la parte superior hay tubos verticales u horizontales, estos se ajustan a los perfiles. Además, los postes en U de acero inoxidable con bordes curvados hacia dentro reducen el riesgo de penetración de suciedad entre los postes en U y los perfiles. Se asegura una mayor durabilidad y facilita mantener el sistema limpio.



Datos técnicos INN-O-FLEX:

Altura	110 cm
Postes	5 x 5 cm galvanizado
Grosor del perfil	35 / 40 mm
Grosor placa LDPE	10 mm
Poste en U	1,5 mm acero inoxidable
Tubo	33,7 x 2,65 mm galvanizado en caliente
Mango de puerta	Cierre rápido de muelle / Cierre giratorio



Disponemos de muchas opciones y combinaciones para las separaciones INN-O-FLEX. Contáctenos si requieren de más información.

Todos los derechos reservados a posibles cambios en materiales y diseños.

B-6510-ES



ACO FUNKI A/S Sucursal en España
Cr. Major 52, 1r 1a
08110 Montcada i Reixac (Barcelona)

Tel. +34 93 5650727
Fax +34 93 5753678
www.acofunki.com
www.egebjerg.com



FUNKI | EGEBJERG